

INSTALLATION INSTRUCTIONS

Montagehandleiding | Montageanleitung

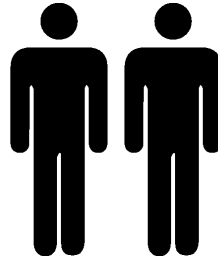
PV SHELTER HIGH ENERGY BACK2BACK



PV SHELTER

BY CONDUCT

TOOLS | GEREEDSCHAP | WERKZEUGE



SUPPLIES | ONDERDELEN | KOMponentEN



1 **INSTALL THE BOTTOM FRAME**
MONTEER BODEMFRAME
BEFESTIG BODENRAHMEN



Mount of profiles
Montage van profielen
Montage von profile



8x



25mm

8x



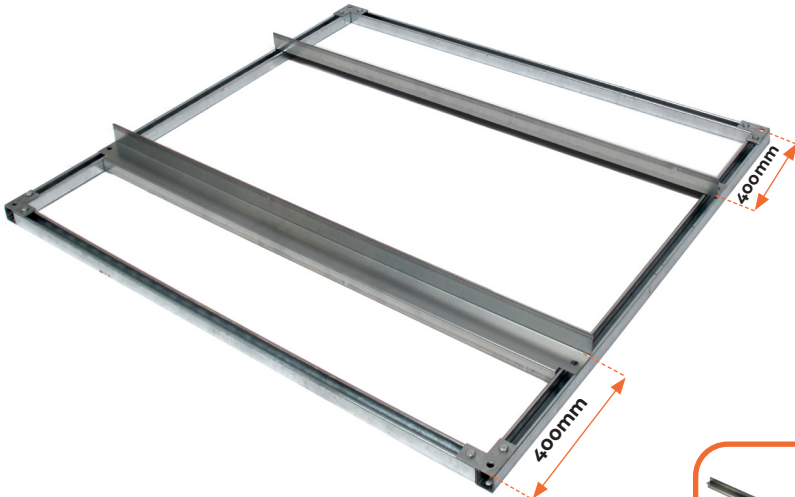
4x



1.5m

4x

2 **PLACE INNER BALLAST SUPPORT**
PLAATS BINNENSTE BALLASTDRAGERS
SETZ INNERE BALLASTTRÄGER AUF



2x



3

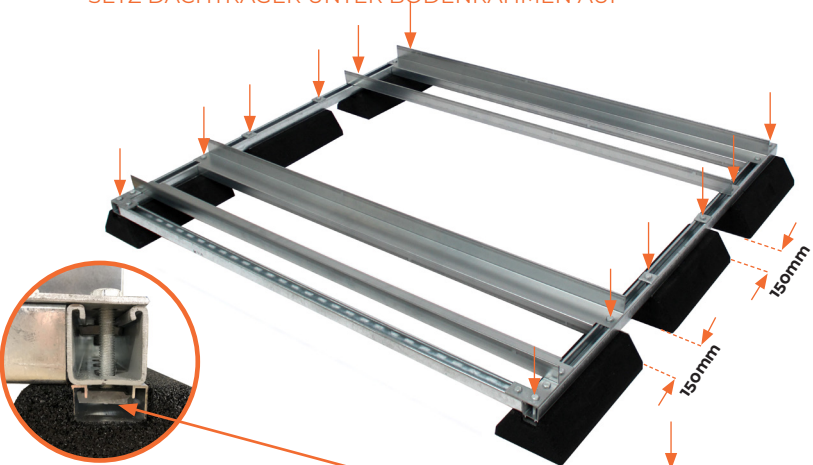
PLACE OUTER BALLAST SUPPORT
PLAATS BUITENSTE BALLASTDRAGERS
SETZ ÄUSSERE BALLASTTRÄGER AUF



2X

4

PLACE THE ROOF SUPPORT UNDER THE BOTTOM FRAME
PLAATS DAKSTEUNEN ONDER BODEMFRAME
SETZ DACHTRÄGER UNTER BODENRAHMEN AUF



4X



16X



25mm **4X**



60mm **12X**



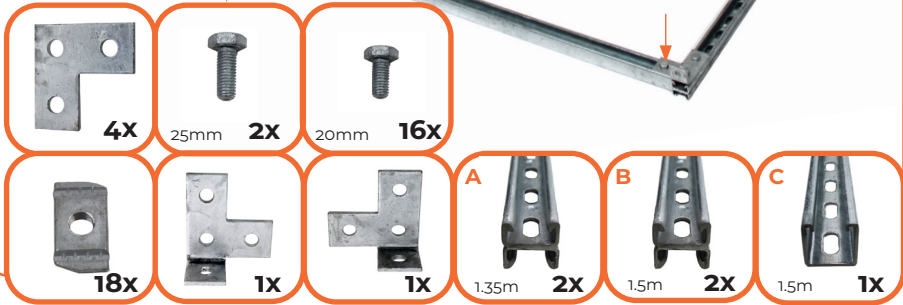
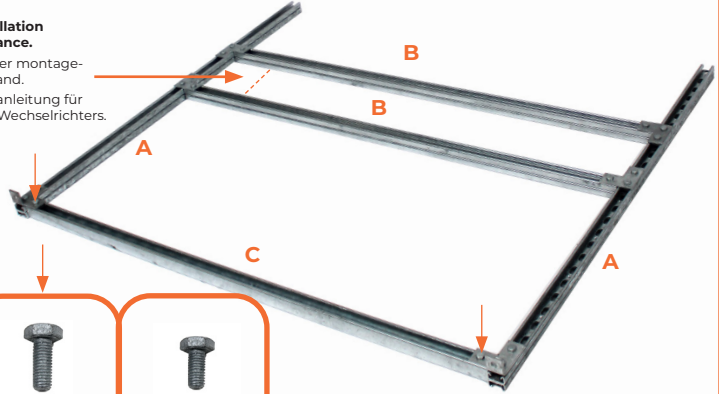
6X

5 MOUNT THE INVERTER FRAME MONTEER OMVORMERFRAME BEFESTIG WECHSELRICHTERRAHMEN

See page 8 for inverter installation instructions for desired distance.

Bekijk pagina 8 voor omvormer montage-instructie voor gewenste afstand.

Betrachte Seite 8 für Montageanleitung für gewünschte Entfernung des Wechselrichters.



6 TURN AROUND THE FRAME AND MOUNT STRUT PLATE DRAAI OM EN MONTEER SCHOORPLATEN DREHE UM UND BEFESTIG STREBENPLATTE



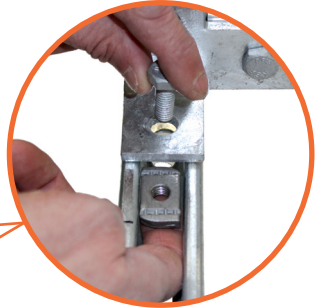


7

PLACE INVERTER FRAME ON BOTTOM FRAME

PLAATS OMVORMERFRAME OP BODEMFRAME

BEFESTIG WECHSELRICHTERRAHMENN AUF BODENRAHMEN



2X



25mm

2X

8

MOUNT STRUT PROFILE AT 45°

MONTEER SCHOORPROFIELEN OP 45°

BEFESTIG STREBENPROFIL AUF 45°



20mm

4X



16X



8X



4X



25mm

12X

9

SECURE WITH CONCRETE TILES AND PLACE INVERTER

VERZWAAR MET BETONTEGELS EN PLAATS OMVORMER

VERSCHLIMMER MIT BETONPLATTEN UND BEFESTIG WECHSELRICHTERS

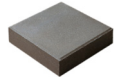
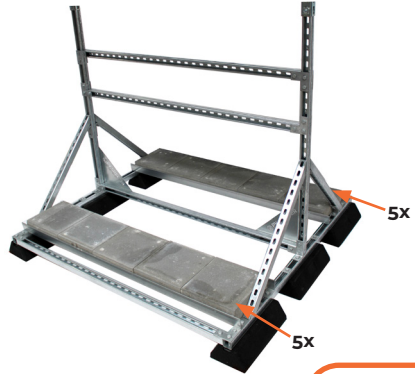
Scan for installation instruction of the desired inverter.

Scan voor montagehandleiding van de gewenste omvormer.

Scan für Montageanleitung des gewünschten Wechselrichters.



conduct.nl/pvshelter-high-energy-assembly



10X

10

MOUNT PROFILES ON ROOF

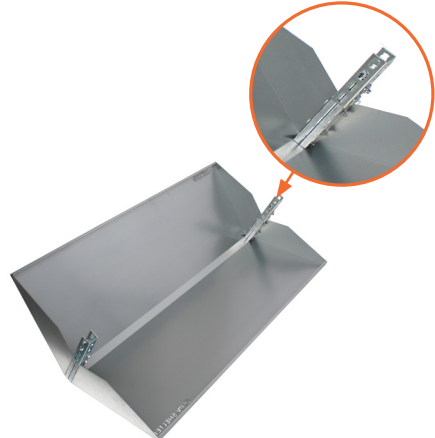
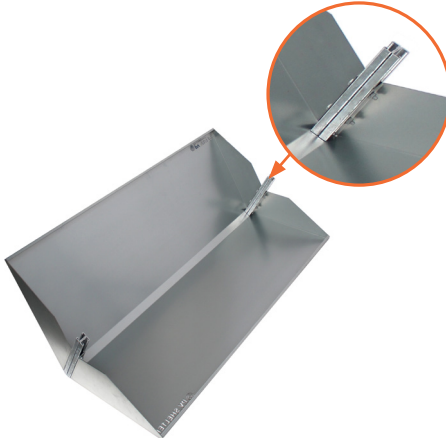
MONTEER PROFIELEN OP DAK

BEFESTIG PROFILS AUF DACH

MOUNT ADAPTERS ON PROFILES

MONTEER ADAPTERS OP PROFIELEN

BEFESTIG ADAPTERS AUF PROFILS



4X



60mm 4X



0.3m 2X



1X



4X



2X

11

PLACE THE ROOF ON THE INVERTER FRAME
PLAATS DAK OP OMVORMERFRAME
BEFESTIG DACH AUF WECHSELRICHTERRAHMEN



PV SHELTER
BY CONDUCT