

# INSTALLATION INSTRUCTIONS

Montagehandleiding | Montageanleitung

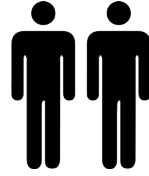
## PV SHELTER ANGLED



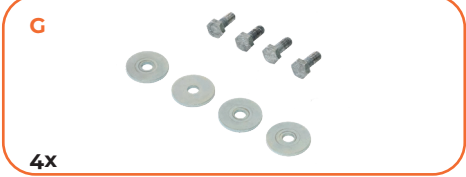
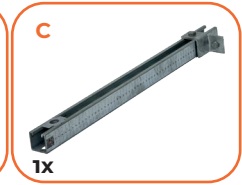
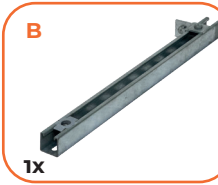
**PV SHELTER**  
BY CONDUCT



## TOOLS | GEREEDSCHAP | WERKZEUGE

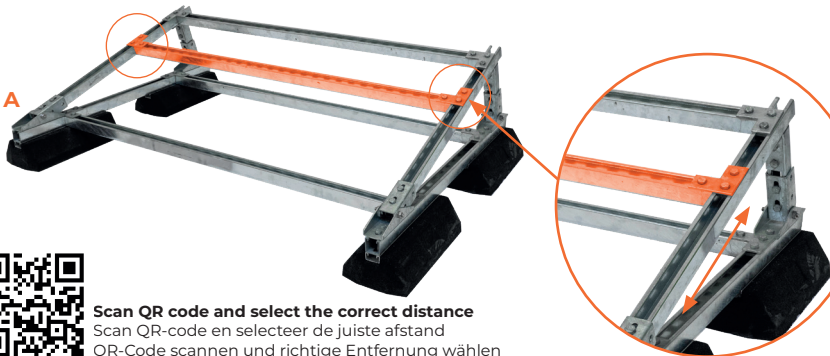


## SUPPLIES | ONDERDELEN | KOMponentEN



**1**

**INSTALL BASE FRAME (A) AND SLIDE BEAM TO CORRECT SIZE**  
PLAATS BASISFRAME (A) EN SCHUIF TUSSENBALK OP DE JUISTE MAAT  
POSITIONIERUNG DES GRUNDRAHMENS (A) UND DES SCHIEBETRÄGERS  
AUF DIE RICHTIGE GRÖSSE

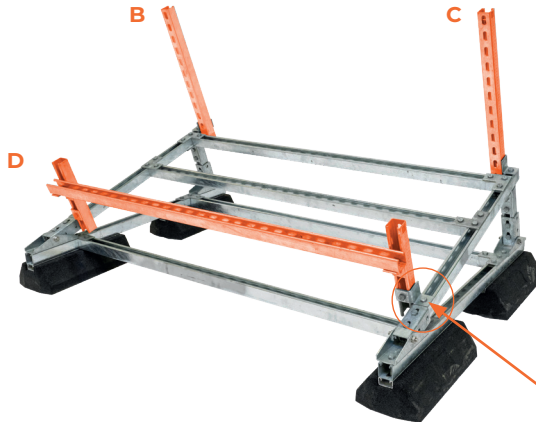


Scan QR code and select the correct distance  
Scan QR-code en selecteer de juiste afstand  
QR-Code scannen und richtige Entfernung wählen

**2**

**INSTALL UPRIGHTS (B+C) AND CABLE MANAGEMENT BAR (D)**

PLAATS STAANDERS (B+C) EN KABELMANAGEMENTBALK (D)  
PFOSTEN (B+C) UND KABELFÜHRUNGSTRÄGER ANBRINGEN (D)



**Attention: slide down!**  
Let op: schuif aan!  
Achtung: reinrutschen!

**B**



**C**



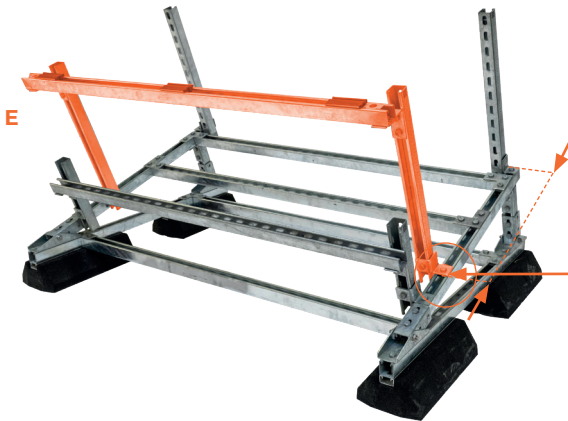
**D**



**3**

**INSTALL ROOF HOLDER (E) ON BASE FRAME**

PLAATS DAKDRAGER (E) OP BASISFRAME  
DACHTRÄGER (E) AUF DEN GRINDRAHMEN SETZEN



600mm

**E**

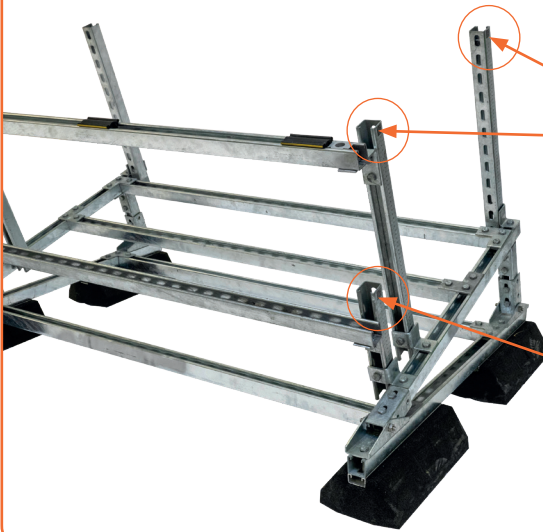




**4**

**SCAN CODES AND ADJUST PVSHELTER**

SCAN CODES EN STEL PVSHELTER AF  
CODES SCANNEN UND PVSHELTER EINSTELLEN



Scan for correct position of roof  
Scan voor juiste positie dak  
Scan für korrekte Dachposition

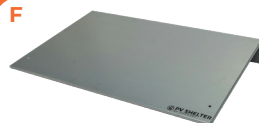


Scan for correct position cable management bar  
Scan voor juiste positie kabelmanagementbeugel  
Scan für korrekte Position der Kabelführungsleiste

**5**

**INSTALL ROOF (F) AND FIX WITH BOLTS (G)**

PLAATS DAK (F) EN BEVESTIG MET BOUTEN (G)  
DACH (F) AUFSETZEN UND MIT BOLZEN (G) SICHERN



T = 42 N-m