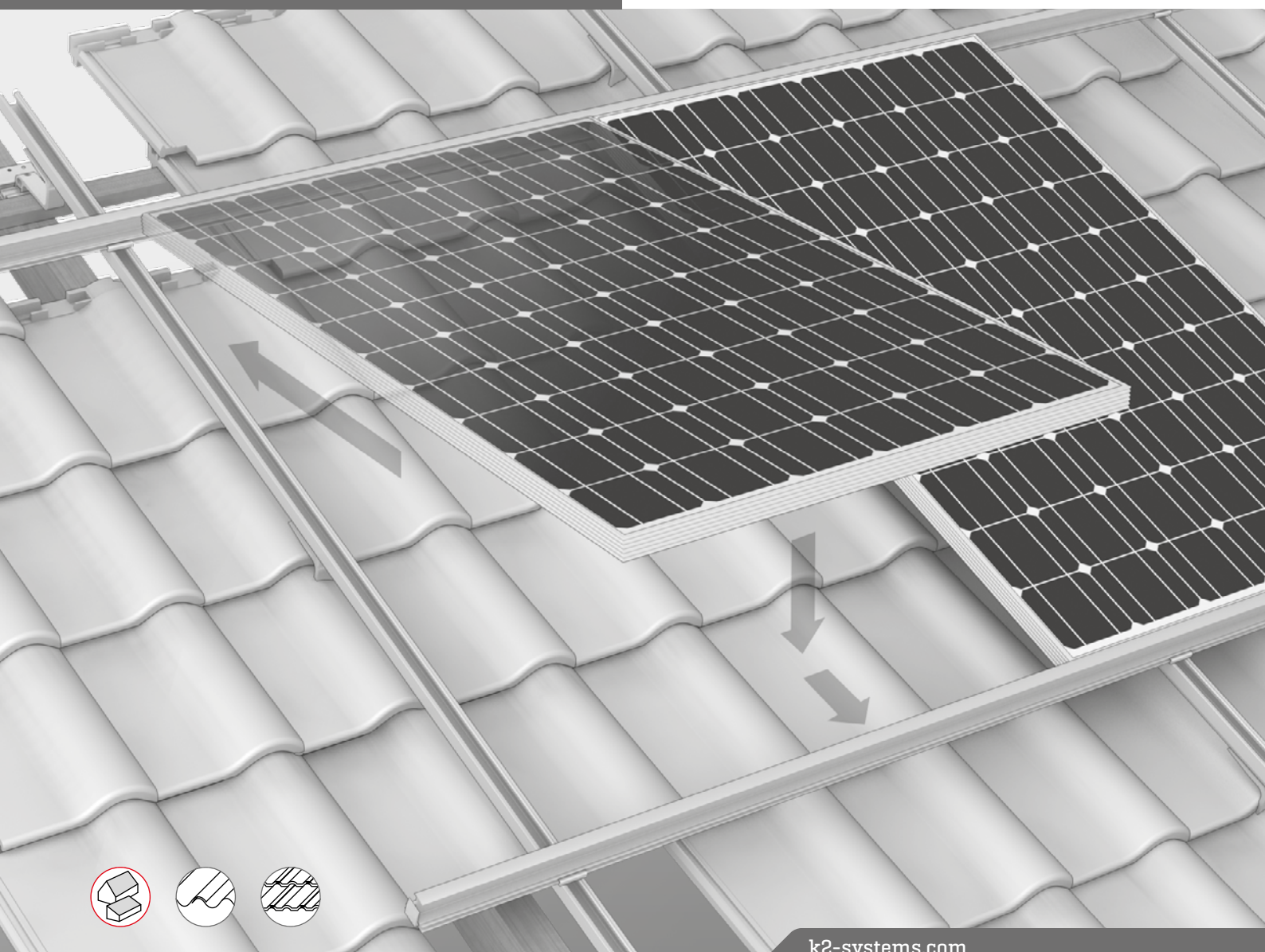


Wir unterstützen PV-Systeme



Einlegesystem

MONTAGEANLEITUNG



Inhalt

▶ Werkzeugübersicht	3
▶ Allgemeine Sicherheitshinweise	4
▶ Generell gilt	5
▶ Bestandteile	6
· Einlegesystem auf Pfannenziegeln	6
· Einlegesystem auf Wellfaserzement	8
▶ Montage	9
· Portrait und Landscape	9
▶ Notizen	15

Geprüfte Qualität – mehrfach zertifiziert

K2 Systems steht für sichere Verbindung, höchste Qualität und Präzision. Unsere Kunden und Geschäftspartner wissen das schon lange. Unabhängige Stellen haben unsere Kompetenzen und Komponenten geprüft, bestätigt und zertifiziert.

Unter www.k2-systems.com/de/technische-informationen finden Sie unsere Qualitäts und Produktzertifikate.

Werkzeugübersicht



3/4/5 mm



TX25/40



7/9/13 mm



7/8,5 mm



14/15 mm



6 - 35 Nm
[4,5 - 22,2 lb-ft]



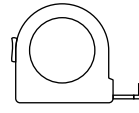
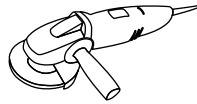
3/4/5/6 mm



7/9/13 mm



15/19 mm



≥ 3,0 m



≥ 6,0 m

Digitale Toolbox



Kennen Sie schon unsere digitalen Services? Nutzen Sie jetzt unsere K2 CheckApp und halten Sie direkt beim Kunden oder am Projektstandort erste wichtige Daten fest.

Übernehmen Sie die Daten ganz einfach in unserer Online-Planungs-Software K2 Base. Hier planen Sie ihr Projekt ganz einfach, sicher und schnell. Sie erhalten einen ausführlichen Projektreport mit Montageplan und statischem Bericht. Die K2+ Schnittstelle ermöglicht im Anschluss nahtlosen Projektdatentransfer zu den Planungs-Tools anderer Hersteller.

Mit der K2 DocuApp ist die Projektdokumentation schnell und einfach erledigt – ohne nervigen Papierkram.

Jetzt loslegen und registrieren:

app.k2-systems.com →

base.k2-systems.com →

docuapp.k2-systems.com →

Allgemeine Sicherheitshinweise

Bitte beachten Sie, dass unsere Allgemeinen Montagevorschriften eingehalten werden müssen.

Diese sind einzusehen unter www.k2-systems.com/de/technische-informationen

- ▶ Anlagen dürfen nur von Personen montiert und in Betrieb genommen werden, die aufgrund ihrer fachlichen Eignung (z.B. Ausbildung oder Tätigkeit) bzw. Erfahrung die vor-schriftsmäßige Durchführung gewährleisten können.
- ▶ Vor der Montage muss geprüft werden, ob das Produkt den statischen Anforderungen vor Ort entspricht. Bei Dachanlagen ist grundsätzlich die bauseitige Tragfähig-keit des Daches zu prüfen.
- ▶ Nationale und ortsspezifische Bauvorschriften, Normen und Umweltschutzbestimmungen sind unbedingt einzuhalten.
- ▶ Arbeitsschutz- und Unfallverhütungsvorschriften, entsprechende Normen sowie Vorschriften der Berufs-genossenschaft sind einzuhalten! Insbesondere ist dabei zu beachten:
 - Es ist Sicherheitskleidung zu tragen (v.a. Schutzhelm, Arbeitsschuhe und Handschuhe).
 - Bei Dacharbeiten sind die Vorschriften zu Arbeiten auf dem Dach zu beachten (z.B. Verwenden von: Absturz-sicherungen, Gerüst mit Fangeinrichtung ab einer Traufhöhe von 3 m etc.).
 - Anwesenheit von zwei Personen ist für den gesamten Montageablauf zwingend, um bei einem eventuellen Unfall schnelle Hilfe gewährleisten zu können.
- ▶ K2 Montagesysteme werden stetig weiterentwickelt. Montageabläufe können sich dabei ändern. Vor der Montage daher unbedingt den aktuellen Stand der Montageanleitung unter www.k2-systems.com/de/technische-informationen überprüfen. Auf Anfrage senden wir Ihnen die aktuelle Version auch gerne zu.
- ▶ Die Montageanleitungen der Modulhersteller sind zu beachten.
- ▶ Der Potentialausgleich zwischen den einzelnen Anlagen-teilen ist nach den jeweiligen landesspezifischen Vor-schriften durchzuführen.
- ▶ Während der gesamten Montagezeit ist sicherzustellen, dass mindestens ein Exemplar der Montageanleitung auf der Baustelle zur Verfügung steht.
- ▶ Bei Nichtbeachtung unserer Montagevorschriften und Montageanleitungen und Nichtverwendung aller System-komponenten sowie beim Ein- und Ausbau von Bauteilen, die nicht über uns bezogen wurden, übernehmen wir für daraus resultierende Mängel und Schäden keine Haftung. Die Gewährleistung ist in soweit ausgeschlossen.
- ▶ Bei Missachtung unserer Allgemeinen Sicherheits-hinweise sowie beim Ein- oder Anbau von Bauteilen des Wettbewerbs behält sich die K2 Systems GmbH den Haftungsausschluss vor.
- ▶ Wenn alle Sicherheitshinweise beachtet werden und die Anlage sachgemäß installiert wird, besteht ein Produktgarantie-Anspruch von 12 Jahren! Bitte beachten Sie unsere Garantie-Bedingungen, welche einzusehen sind unter www.k2-systems.com/de/technische-informationen. Auf Anfrage senden wir Ihnen diese selbstverständlich gerne zu.
- ▶ Die Demontage des Systems erfolgt anhand der Montageschritte in umgekehrter Reihenfolge.
- ▶ K2 Bauteile aus nichtrostenden Stählen sind in unter-schiedlichen Korrosionswiderstandsklassen erhältlich. In jedem Fall ist zu prüfen, welche Korrosionsbelastung für das jeweilige Bauwerk oder Bauteil zu erwarten ist.

Generell gilt



Unter den folgenden Bedingungen kann das Einlegesystem standardmäßig verbaut werden. Auch wenn das System durch den Einbezug von Sicherheitsfaktoren höheren Anforderungen gewachsen ist, wenden Sie sich bitte beim Überschreiten der angegebenen Werte zur Prüfung an Ihren Ansprechpartner bei K2 Systems.



Planung mit K2 Base

Wir empfehlen für die Auslegung unsere kostenlose Online-Software K2 Base. In fünf Schritten planen Sie das passende Montagesystem und erhalten eine Bauempfehlung, Stückliste und den Statikbericht. Einfach anmelden und mit der Planung loslegen: **base.k2-systems.com**

- ▶ Um Ziegelbruch bei hohen Schneelasten zu vermeiden, Ausleger des Dachhakens mit einer geeigneten Maßnahme [Blechnerunterlage] unterlegen.
- ▶ Nicht auf die Dachhaken oder Schienen treten; keine Steighilfen!
- ▶ Dimensionierung und Positionierung der zu verwendenden Holzbauschrauben nach jeweils gültigen Regelwerken durchführen.
- ▶ Aufdachdämmung bzw. Konterlattung:
Zur Gewährleistung einer gleichmäßigen Distanzverschraubung bitte spezielle Schrauben verwenden.



Anforderungen an das Dach

- ▶ Ausreichende Haltekraft der Dacheindeckung an der Trag- bzw. Unterkonstruktion
- ▶ Dachneigung: 5 - 75°
- ▶ Bei einer Dachneigung unter 12° muss das Modul mittels Modulerdungsclip [2002397] oder durch das Einziehen eines Drahtseils im Einlegeprofil gegen Migrieren nach oben gesichert werden.



Statische Anforderungen

Der statische Nachweis der Bauteile wird mit der Planungssoftware K2 Base On automatisch für den jeweiligen Standort berechnet. Die Auslegung wird mittels eines Projektberichtes zur Verfügung gestellt und ist einzuhalten.



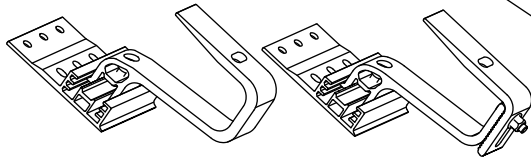
Wichtige Montagehinweise

- ▶ Bauseits müssen die allgemeinen Normen und Vorschriften für den Blitzschutz beachtet und ggf. eine Fachkraft zur Erstellung eines Blitzschutzkonzeptes [ggf. Blitzschutzklemme verwenden] hinzugezogen werden. Landesspezifische Vorschriften sind hierbei einzuhalten.
- ▶ Distanz zwischen zwei zusammengesetzten Horizontalschienen mindestens 7 mm
- ▶ Thermische Trennungen der Modulblöcke:
 - Modultragschienen: max. 17,6 m
[Mindestabstand 3,0 cm]
 - Einlegeschienen / Modulebene: max. 21,0 m

Bestandteile

Einlegesystem auf Pfannenziegeln

1 2002390 / 2002402



SingleHook 3S+ / 4S+

2 2004111 / 2004112 / 2004113



Holzbauschraube Tellerkopf
8×80/100/120 mm

3 1000041 + 1000042



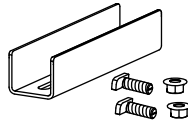
Hammerkopfschraube M10×30, 28/15
und Sperrzahnmutter M10

4 Artikelnummer
anlagenspezifisch!



SolidRail Light 37 oder Medium 42

5 1004107 / 1004109



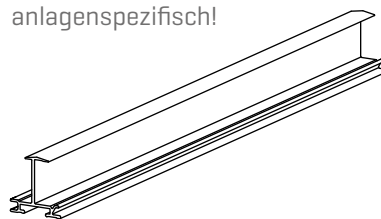
SolidRail Connector Set
Light 37 / Medium 42

6 2002762 / 2002763



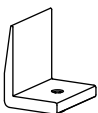
Cross Connector
silber / schwarz eloxiert

7 Artikelnummer
anlagenspezifisch!



Einlegeschiene
30 / 35 / 40 mm Modulrahmenhöhe;
pressblank / schwarz eloxiert

8 2002760 / 2002761



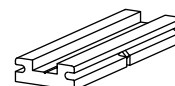
Einlegeschiene End Stop
pressblank / schwarz eloxiert

9 2002766

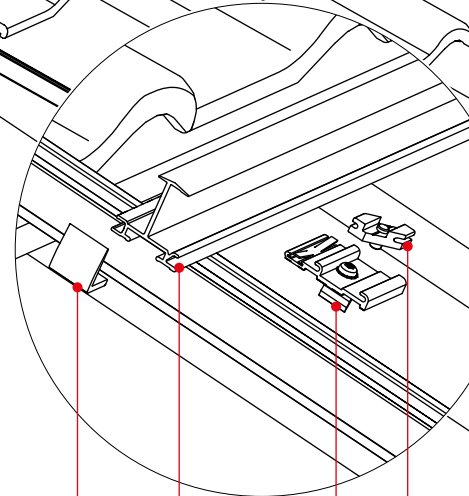


Einlegeschiene Fix Stop

10 2002764



Einlegeschiene-Verbinder



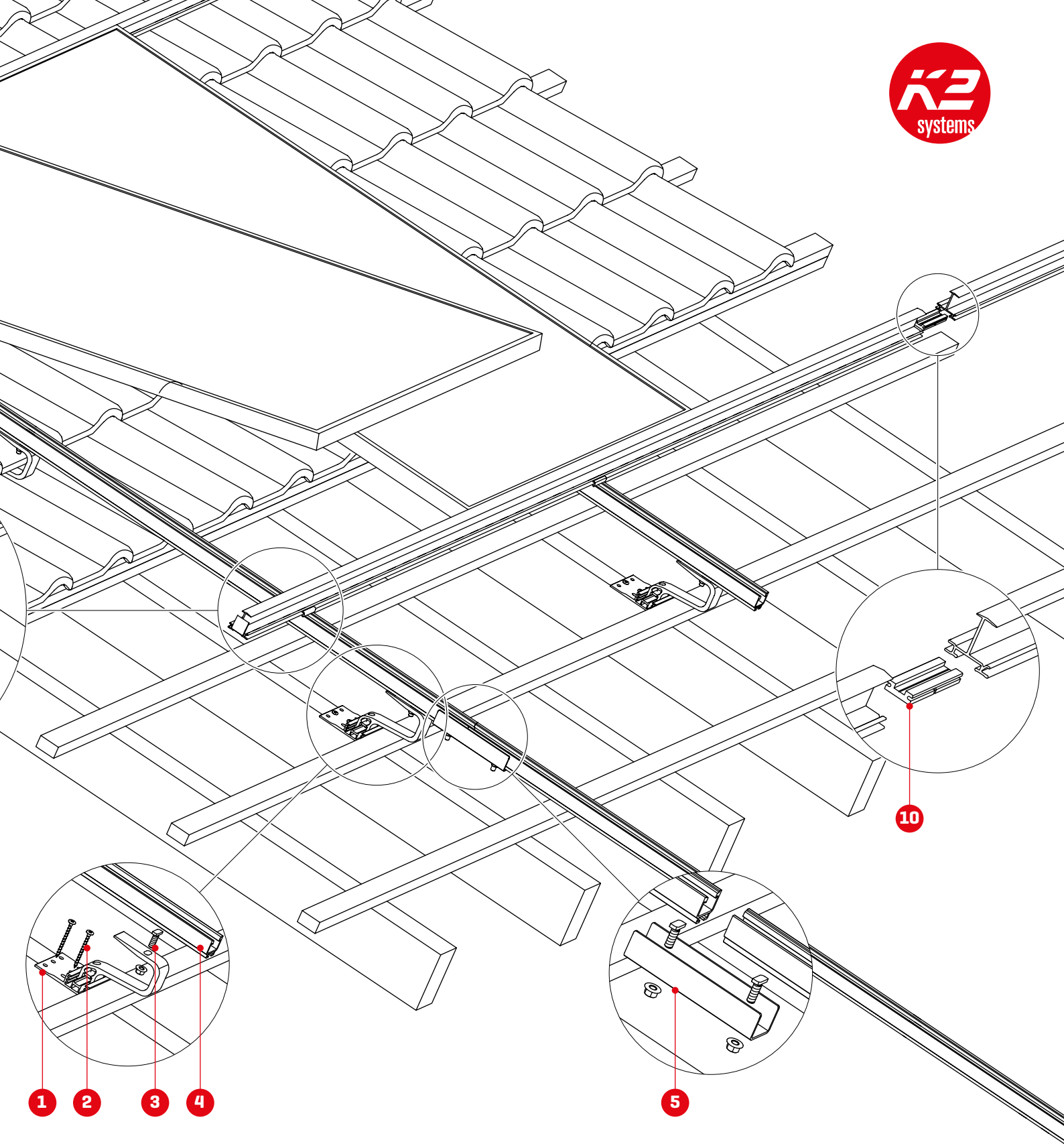
8

7

6

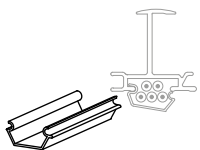
9

12



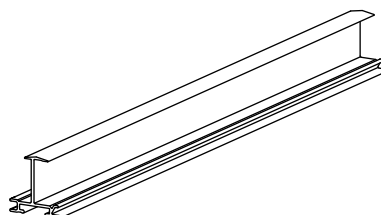
Optionale Komponenten

11 2002767



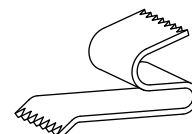
Kabelkanalclip für Einlegeschiene

12



Einlegeschiene:
Weitere Höhen auf Anfrage!

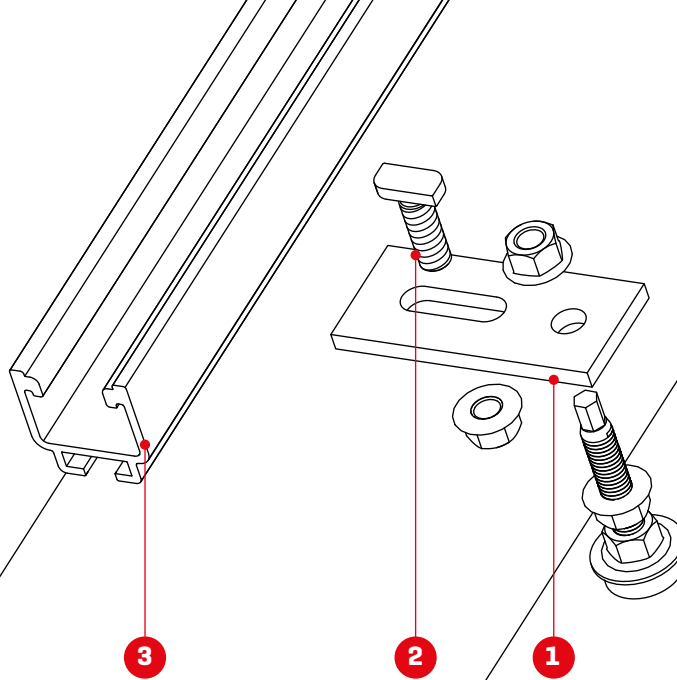
13 2002397



TerraGrif S

Bestandteile

Einlegesystem auf Wellfaserzement



1 Artikelnummer anlagenspezifisch!



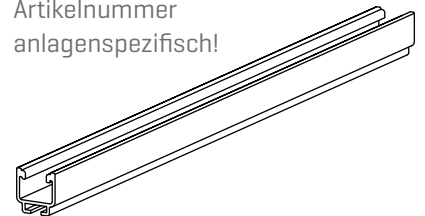
Stockschraube mit Adapterblech
M10×200/250 und
M12×200/250

2 1000041 + 1000042



Hammerkopfschraube
M10×30, 28/15 und
Sperrzahnmutter M10

3 Artikelnummer anlagenspezifisch!



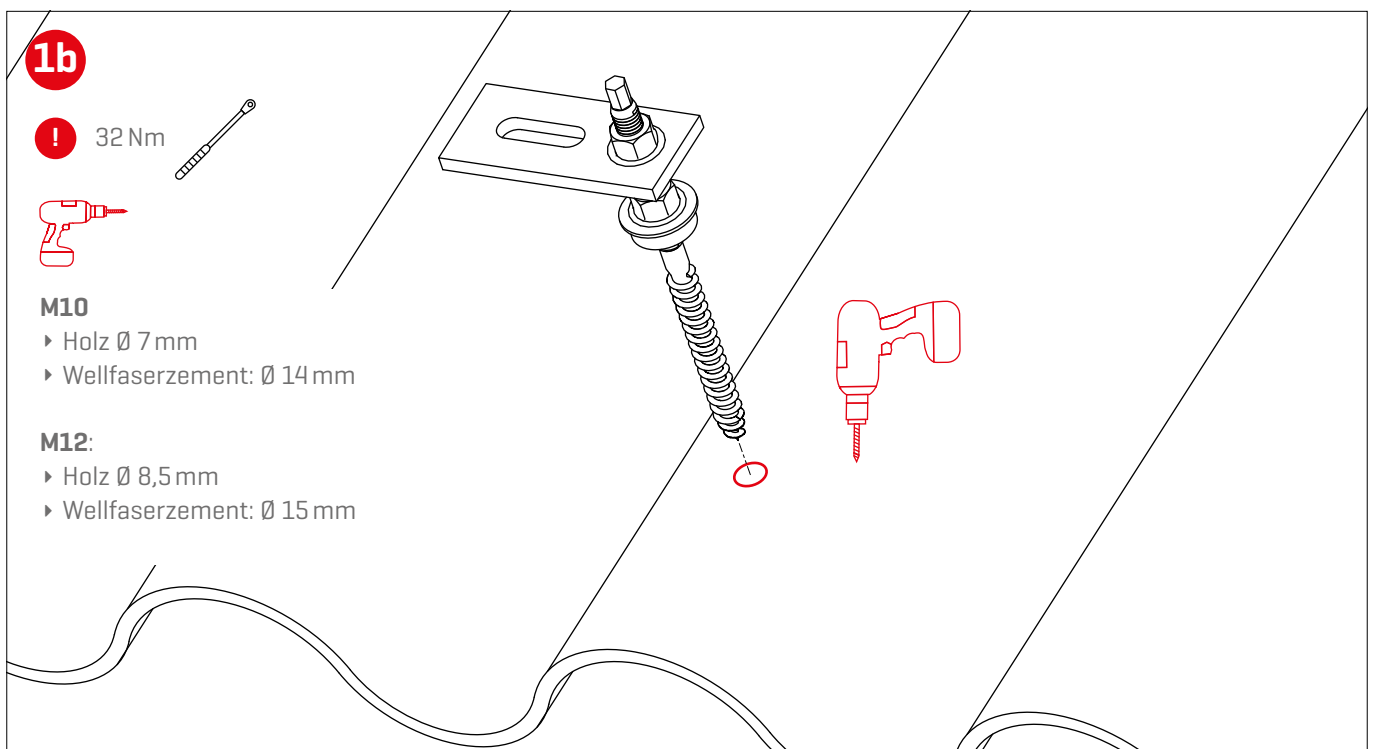
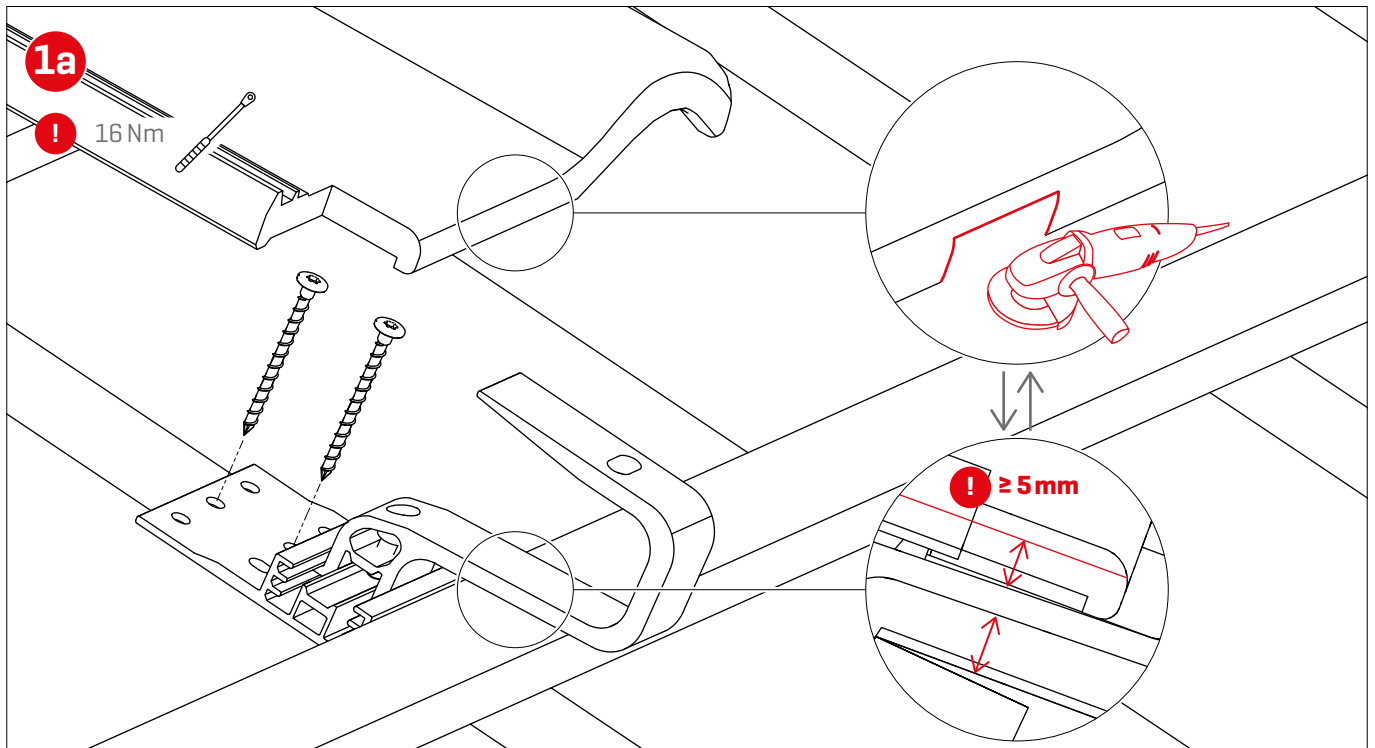
SolidRail Light oder Medium

Alle weiteren Komponenten, die oberhalb der SolidRail Montageschiene montiert werden, sind die Gleichen, wie auf Seite 6.

Montage

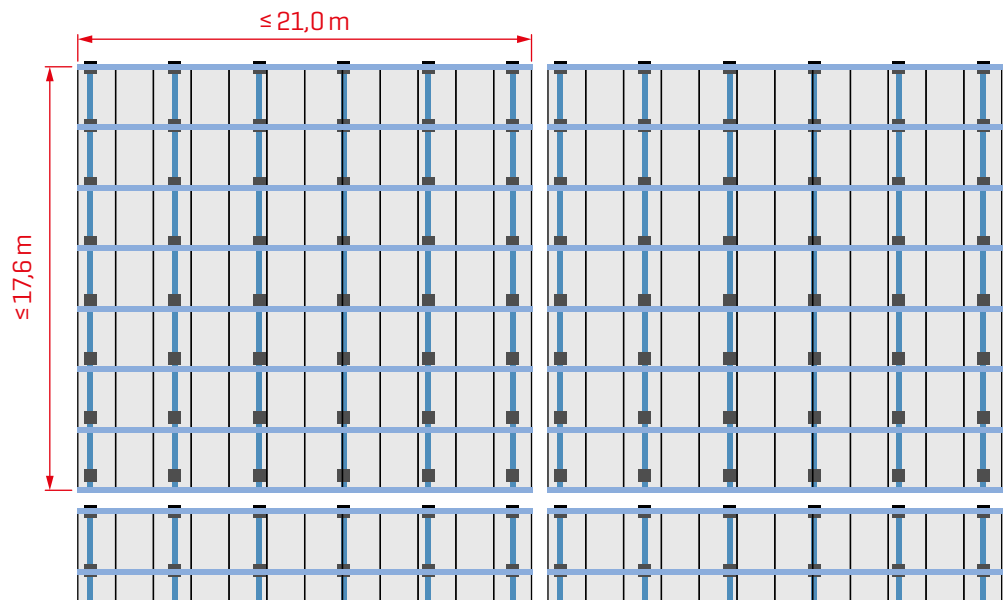


Portrait und Landscape



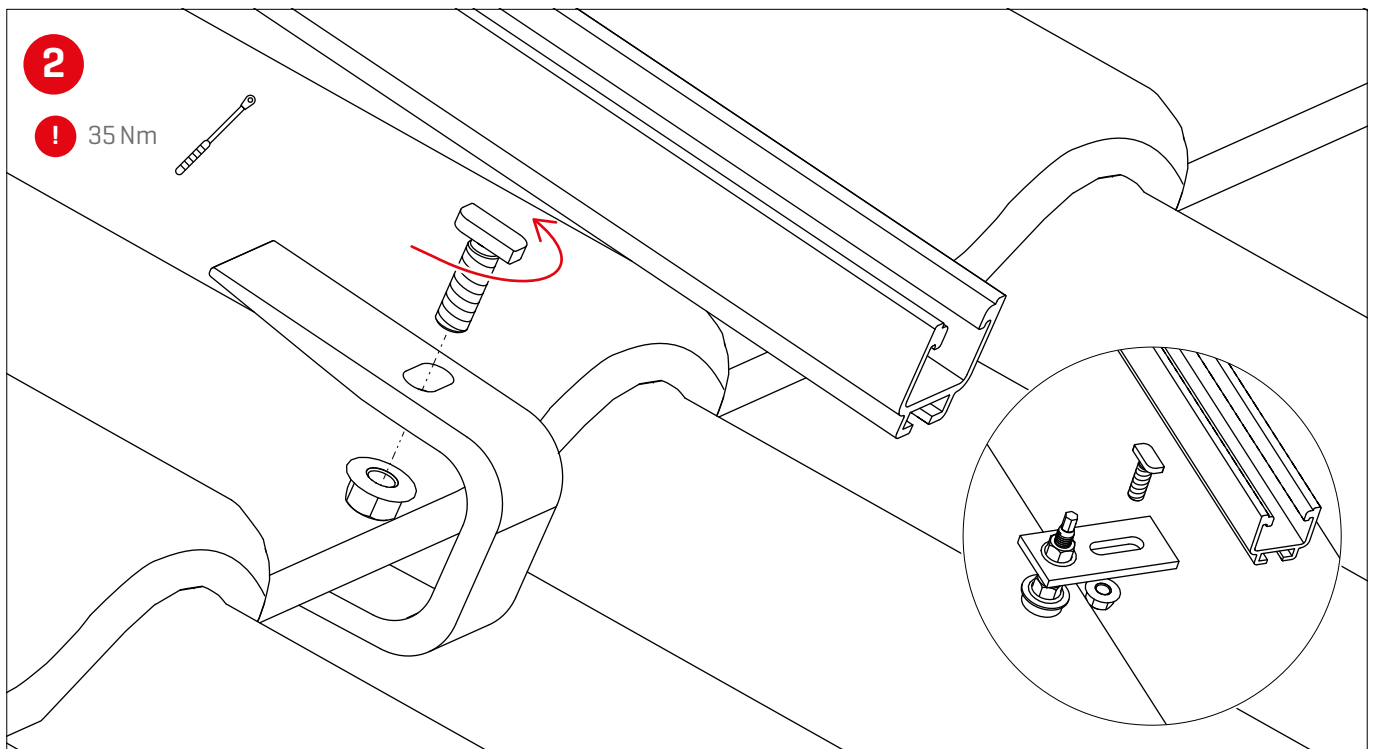


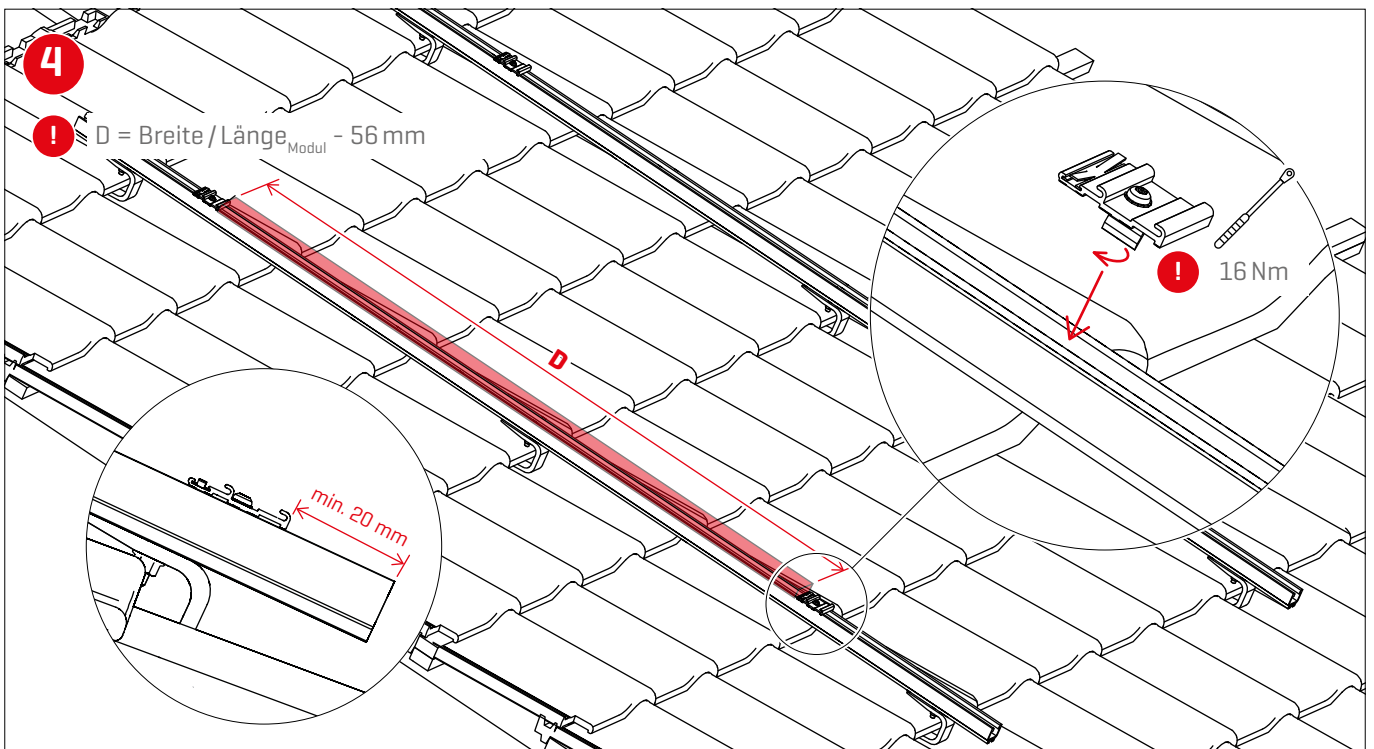
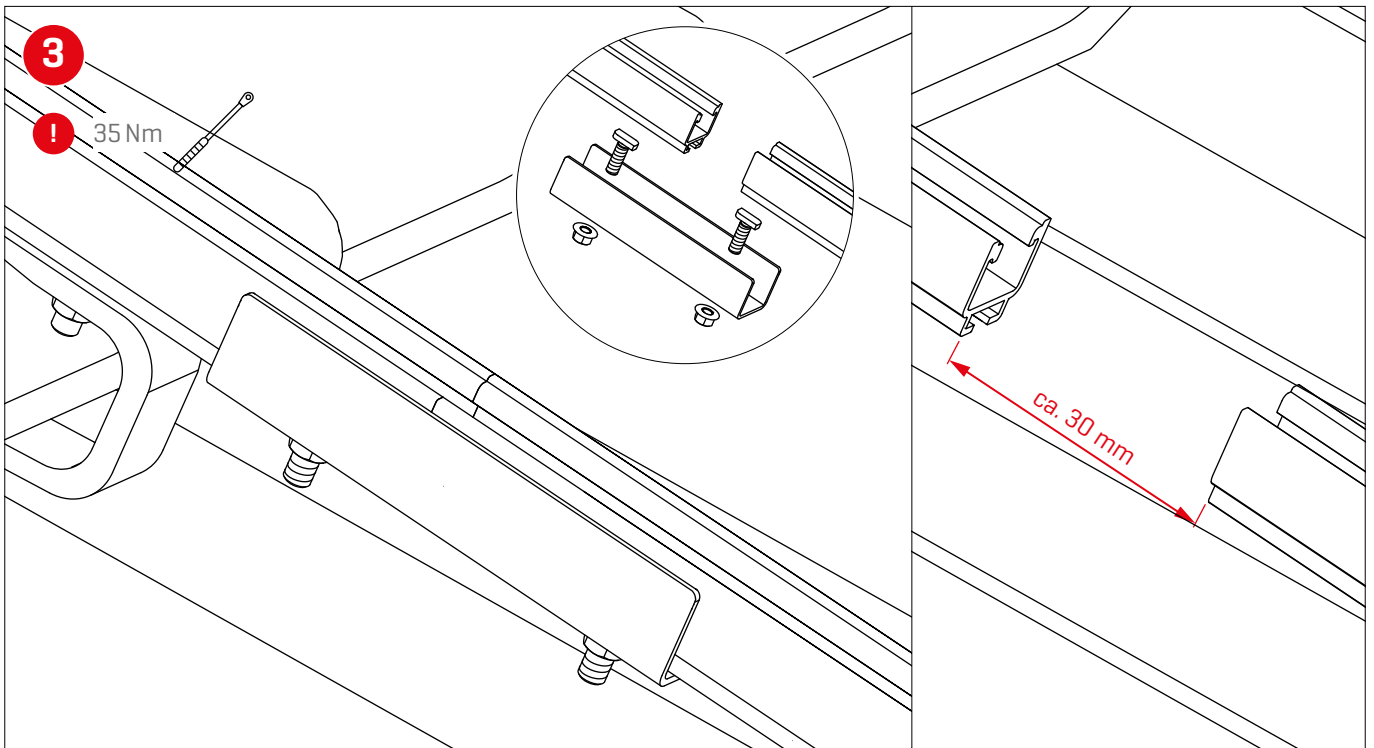
**Wichtige Maße für Modulfelder bzw. -blöcke
und thermische Trennungen**

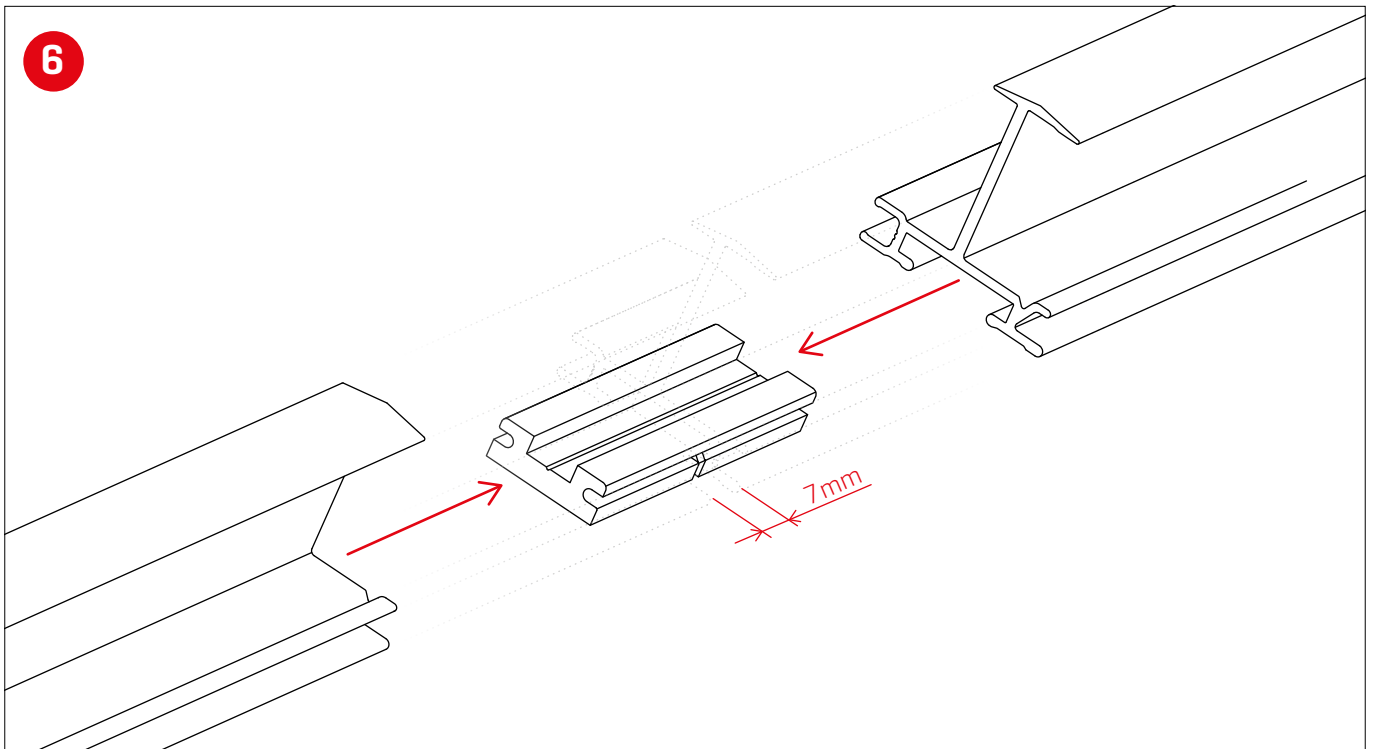
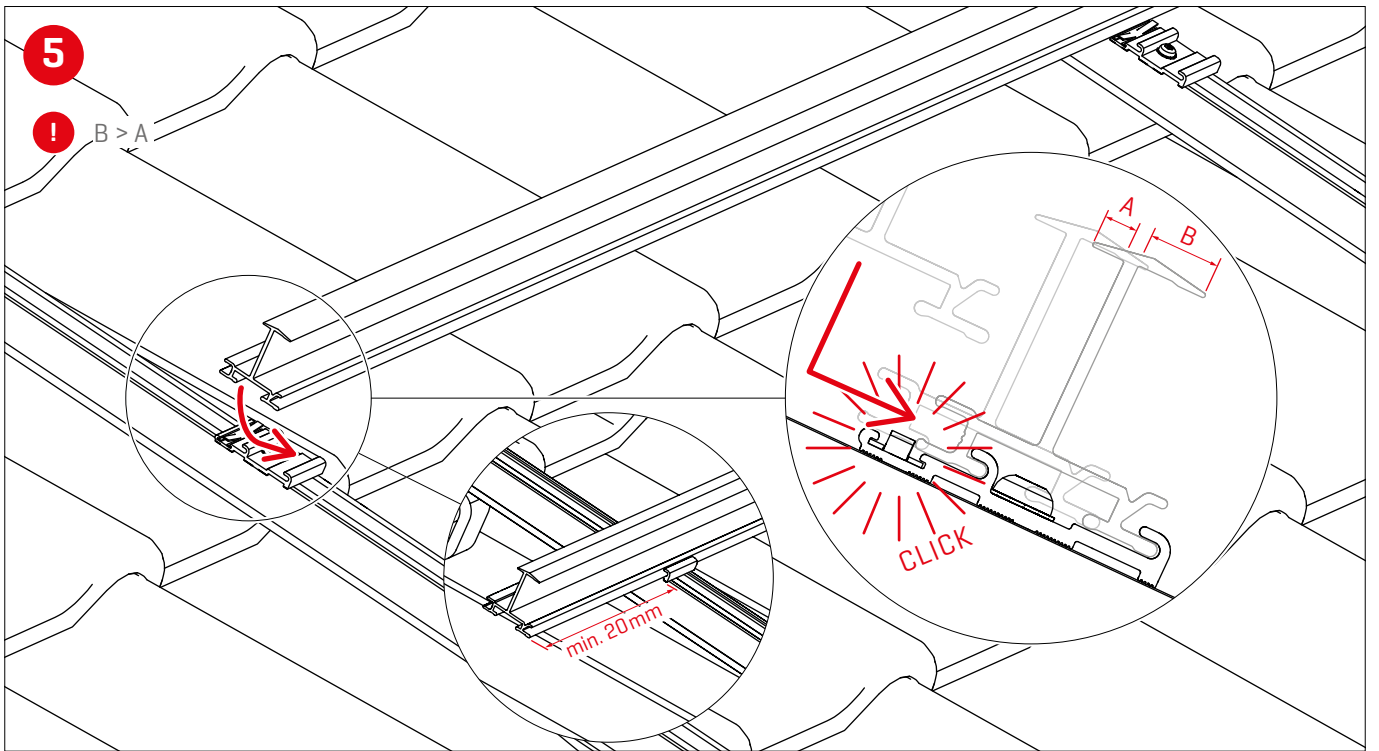


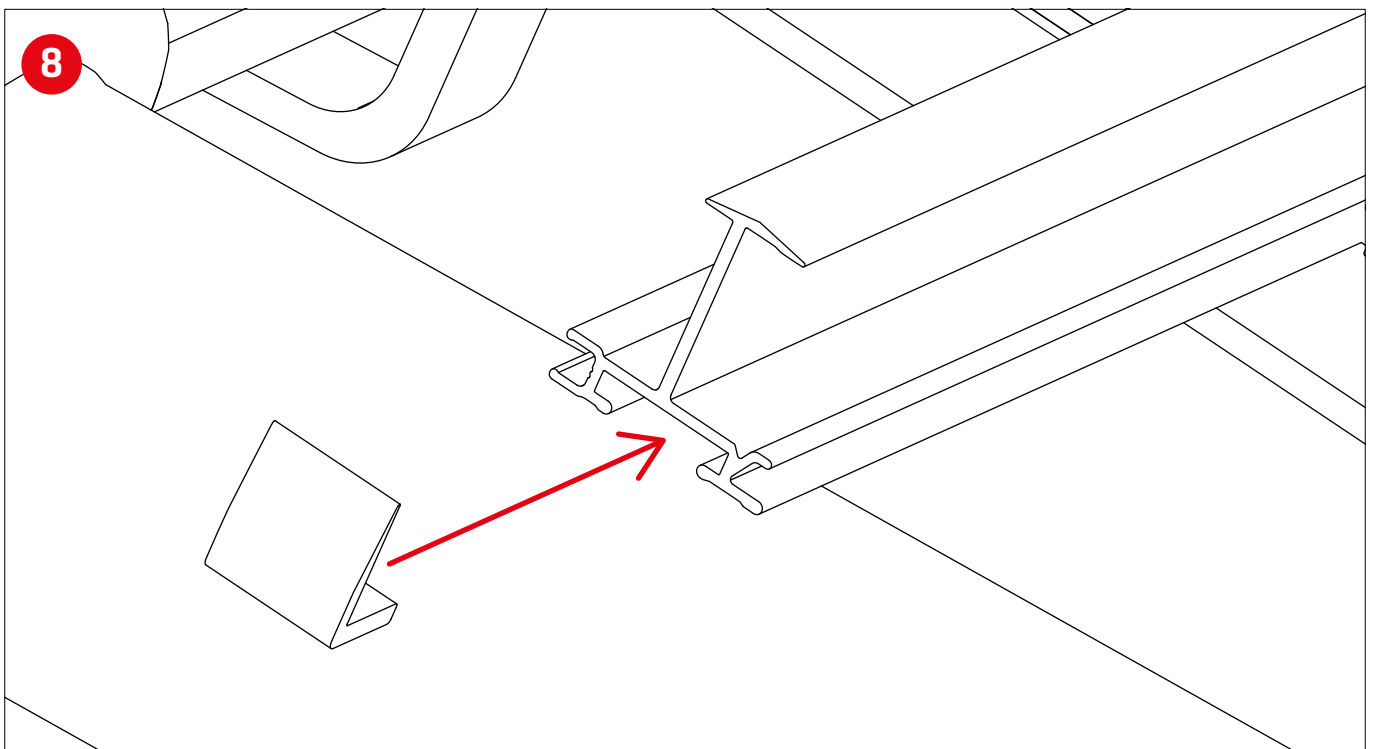
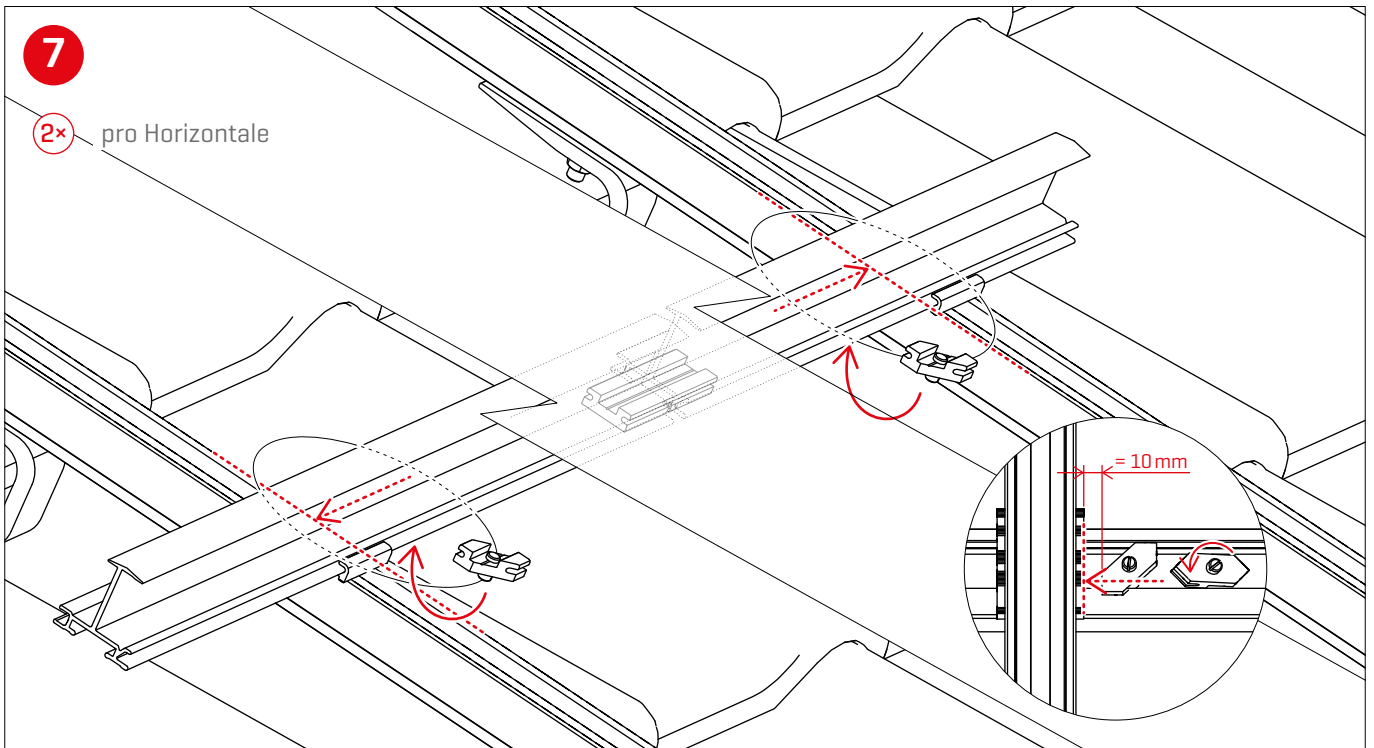
2

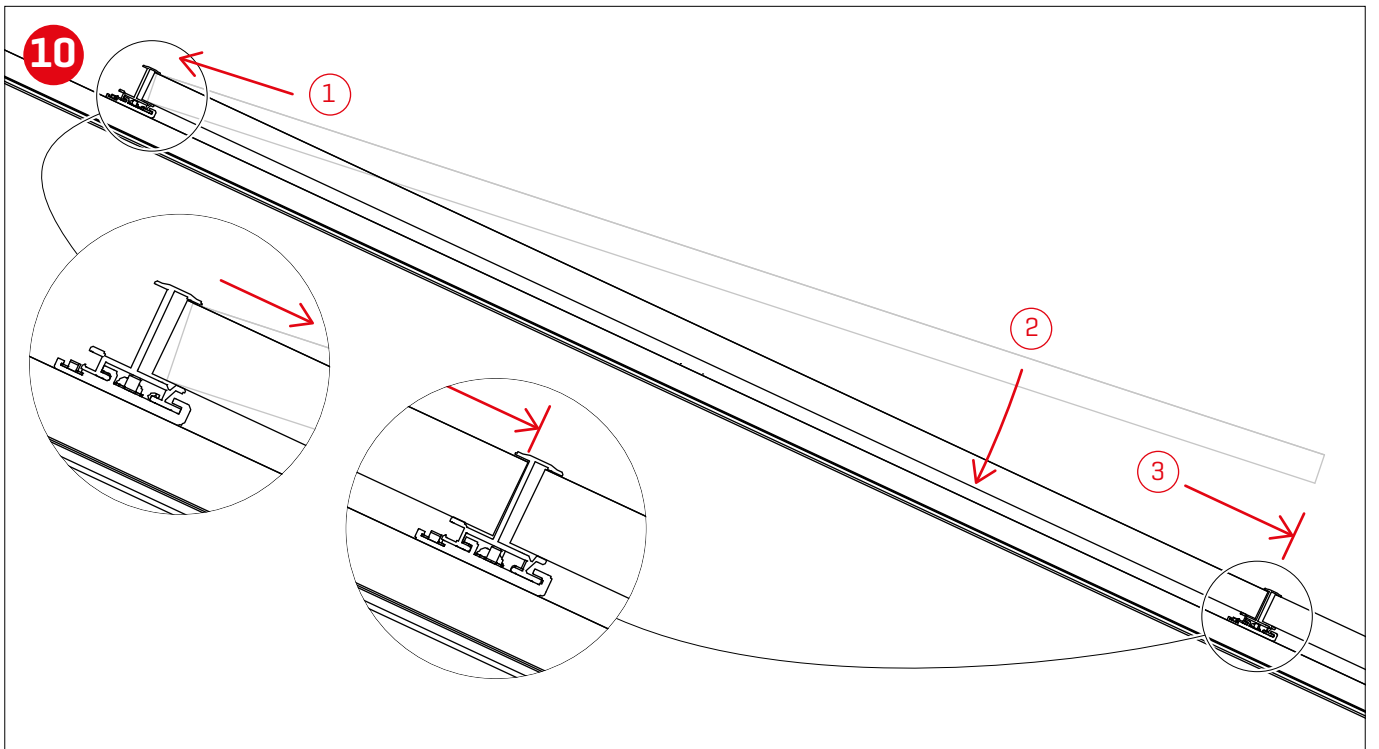
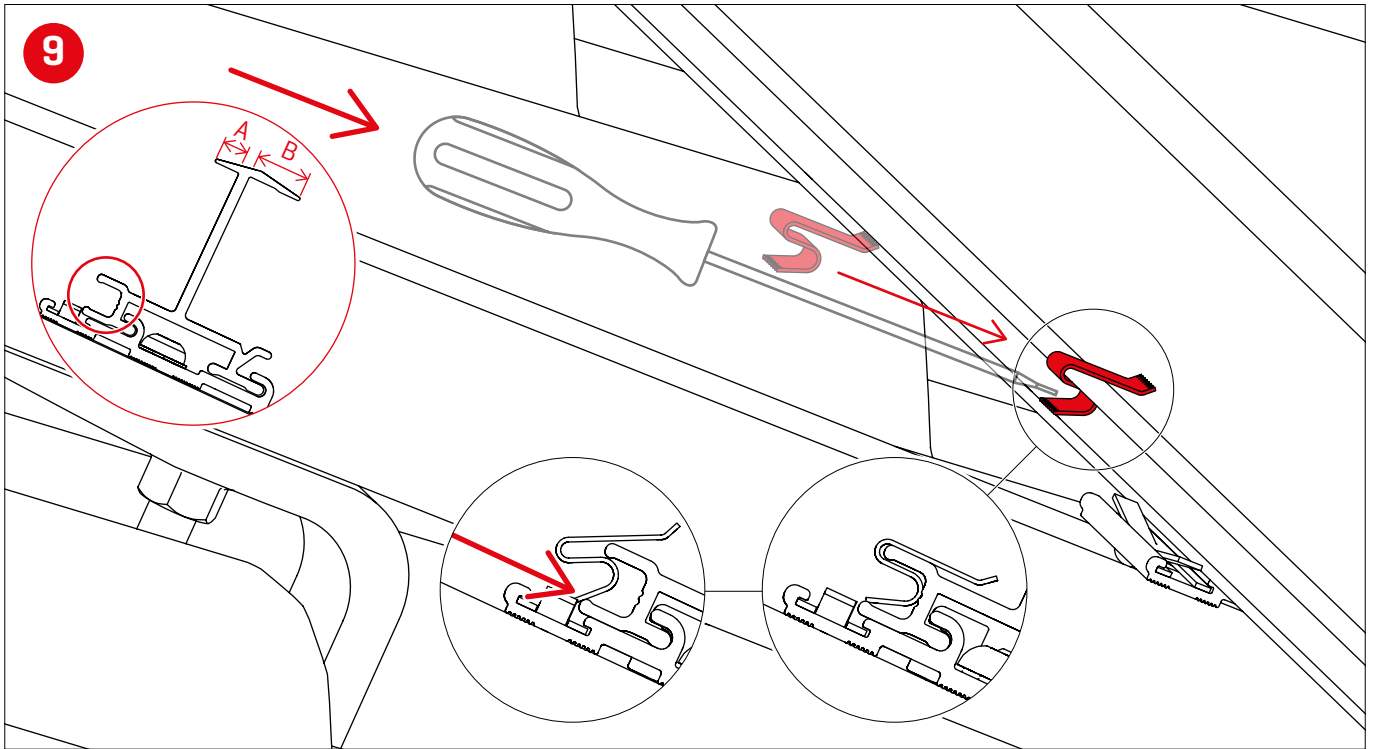
! 35 Nm











Vielen Dank, dass sie sich für ein K2 Montagesystem entschieden haben.

Systeme von K2 Systems sind schnell und einfach zu montieren.
Wir hoffen, diese Anleitung hat Ihnen dabei geholfen.
Für Anregungen, Fragen oder Verbesserungsvorschläge stehen wir Ihnen gerne zur Verfügung. Alle Kontaktdaten finden Sie unter:

- ▶ www.k2-systems.com/de/kontakt
- ▶ **Service-Hotline: +49 (0)7159 42059-0**

Es gelten unsere ALB; einzusehen unter:
k2-systems.com

K2 Systems GmbH
Industriestraße 18
71272 Renningen
Germany
+49 (0) 7159 - 42059 - 0
info@k2-systems.com
www.k2-systems.com